



**Professional** **HEAVY DUTY**  
**GSS 18V-13**

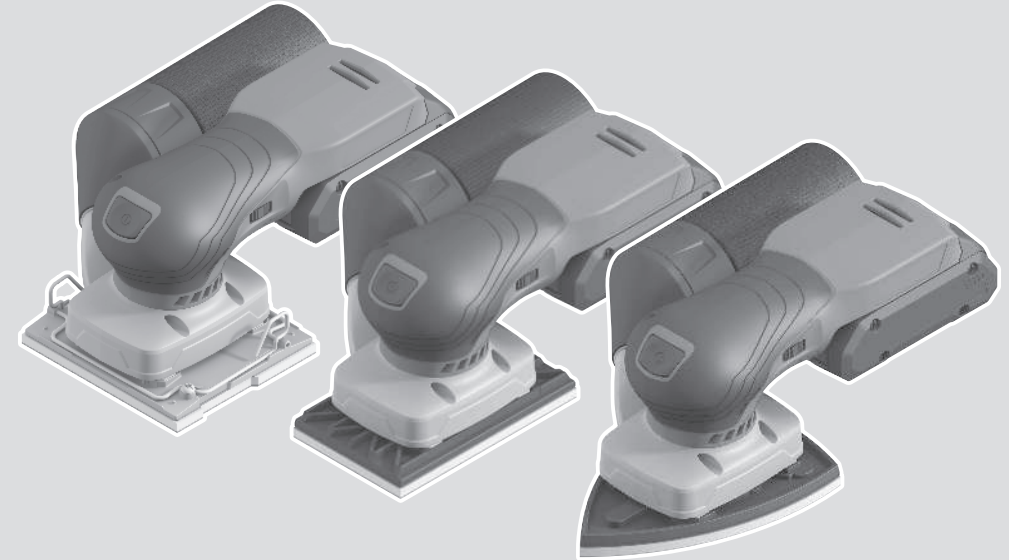
Robert Bosch Power Tools GmbH  
70538 Stuttgart  
GERMANY

[www.bosch-pt.com](http://www.bosch-pt.com)

1 609 92A 6LN (2025.11) 0 / 17



1 609 92A 6LN

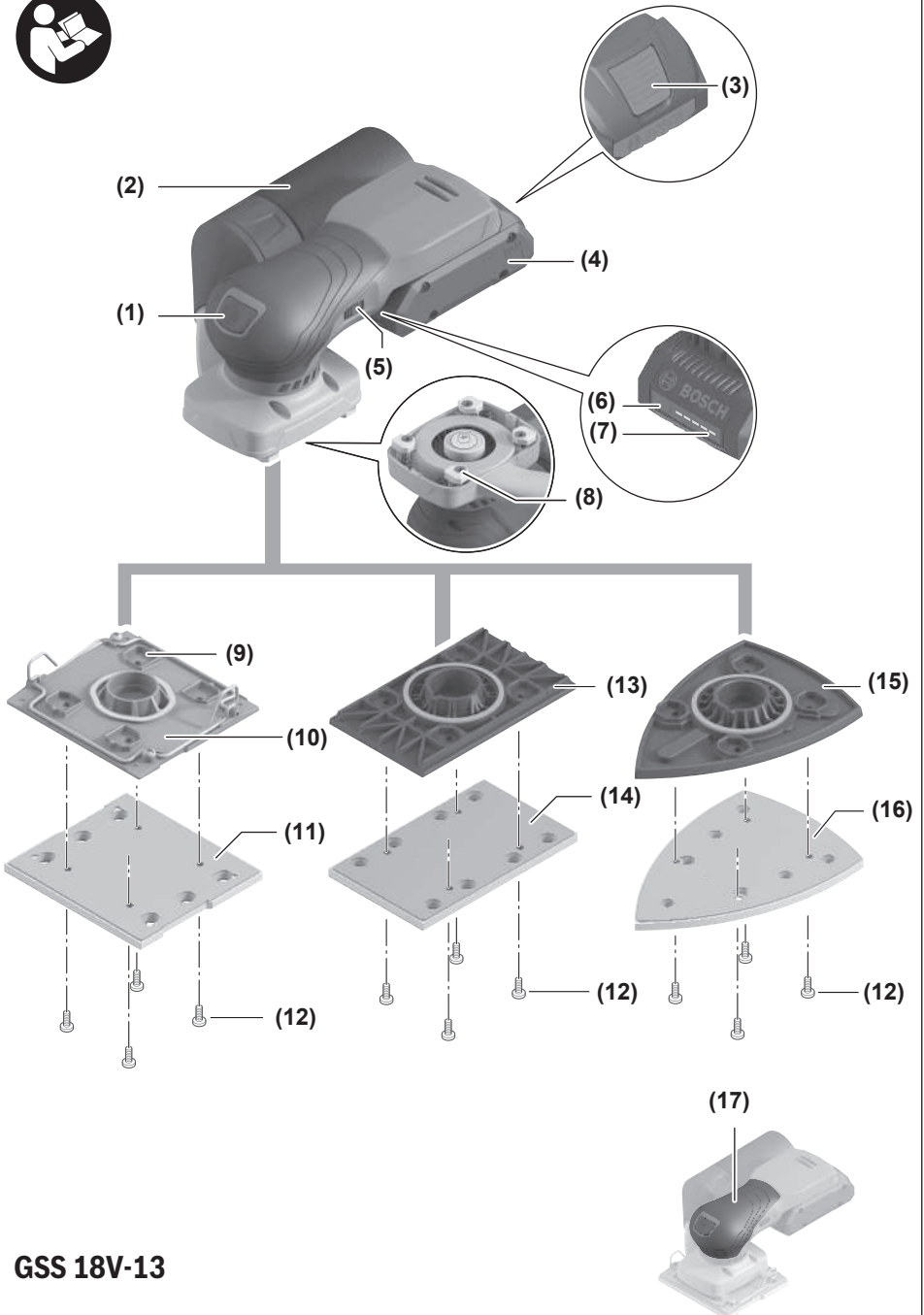


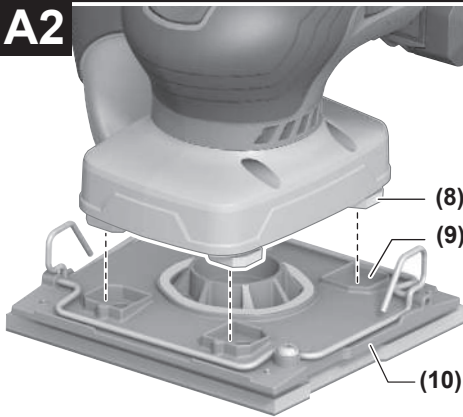
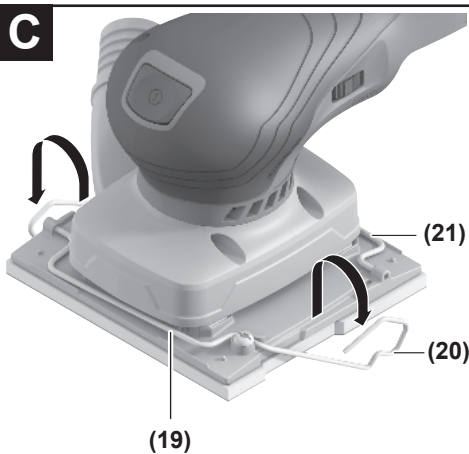
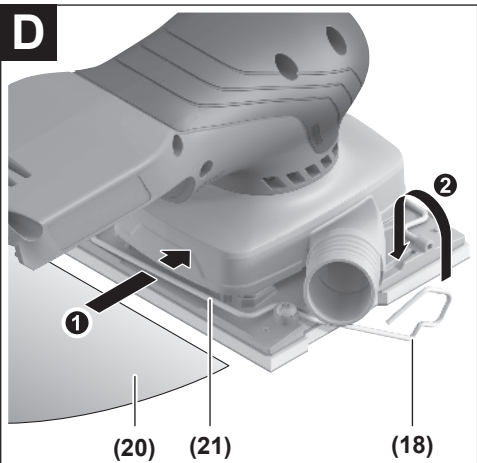
ar دليل التشغيل الأصلي



6 الصفحة ..... عربي





**A1****A2****B****C****D**



## إرشادات الأمان

## الإرشادات العامة للأمان بالعدد الكهربائية

## تحذير

اطلع على كافة تحذيرات الأمان والتعليمات والصور

والمواصفات المرفقة بالعدة الكهربائية. عدم اتباع التعليمات الواردة أدناه قد يؤدي إلى حدوث صدمة كهربائية، إلى نشوب حريق و/أو الإصابة بجروح خطيرة.

احفظ بجميع الملاحظات التحذيرية والتعليمات للمستقبل.

يقصد بمصطلح «العدة الكهربائية» المستخدم في الملاحظات التحذيرية، العدد الكهربائي الموصولة بالشبكة الكهربائية (بواسطة كابل الشبكة الكهربائية) وأيضاً العدد الكهربائي المزودة بمركم (دون كابل الشبكة الكهربائية).

## الأمان بمكان الشغل

حافظ على نظافة مكان شغلك وإضاءة بشكل جيد. الفوضى في مكان الشغل ونطاقات العمل غير المضاءة قد تؤدي إلى وقوع الحوادث.

لا تستغل بالعدة الكهربائية في نطاق معرض لخطر الانفجار مثل الأماكن التي تتوفر فيه السوائل أو الغازات أو الأغبرة القابلة للاشتعال، العدد الكهربائي تولد شرراً قد يتطاير، فيشعل الأغبرة والأبخرة.

حافظ على بقاء الأطفال وغيرهم من الأشخاص بعيداً عندما تستعمل العدد الكهربائي. تثبت الانتباه قد يتسبب في فقدان السيطرة على الجهاز.

## الأمان الكهربائي

أبعد العدد الكهربائي عن الأمطار أو الرطوبة. يزداد خطر الصدمات الكهربائية إن تسرب الماء إلى داخل العدد الكهربائي.

## أمان الأشخاص

كن يقظاً وانتبه إلى ما تفعله واستخدم العدد الكهربائي بتعقل. لا تستخدم عدة كهربائية عندما تكون متعباً أو عندما تكون تحت تأثير المخدرات أو الكحول أو الأدوية. عدم الانتباه للحظة واحدة عند استخدام العدد الكهربائي قد يؤدي إلى إصابات خطيرة.

قم لارتداء تجهيزات الحماية الشخصية. وارتد دائماً نظارات واقية. بعد ارتداء تجهيزات الحماية الشخصية، كقناع الوقاية من الغبار وأحذية الأمان الواقية من الانزلاق والخوذ أو واقية الأذنين، حسب ظروف استعمال العدد الكهربائي، من خطر الإصابة بجروح.

تجنب التشغيل بشكل غير مقصود. تأكد من كون العدد الكهربائي مطفأة قبل توصيلها بالتيار الكهربائي و/أو بالمركم، وقبل رفعها أو حملها. إن كنت تضع إصبعك على المفتاح أثناء حمل العدد الكهربائي أو إن وصلت الجهاز بالشبكة

الكهربائية بينما لامتفاح على وضع التشغيل، قد يؤدي إلى وقوع الحوادث.

انزع أداة الضبط أو مفتاح الربط قبل تشغيل العدد الكهربائي. قد تؤدي الأداة أو المفتاح المتواجد في جزء دوار من الجهاز إلى الإصابة بجروح.

تجنب أوضاع الجسم غير الطبيعية. قف بأمان وحافظ على توازنك دائماً. سيسم لك ذلك بالتمكك في الجهاز بشكل أفضل في المواقف الغير متوقعة.

قم بارتداء ثياب مناسبة. لا ترتد الثياب الفضفاضة أو الحللى. احرص على إبقاء الشعر والملابس بعيداً عن الأجزاء المتحركة. قد تتشابك الثياب الفضفاضة والحلى والشعر الطويل بالأجزاء المتحركة.

إن جاز تركيب تجهيزات شفط وتجميع الغبار، فتأكد من أنها موصولة وبأنه يتم استخدامهما بشكل سليم. قد يقلل استخدام تجهيزات لشفط الغبار من المخاطر الناتجة عن الغبار.

لا تستخدم العدد الكهربائي بلا مبالاة وتجاهل قواعد الأمان الخاصة بها نتيجة لتعودك على استخدام العدد الكهربائي وكثرة استخدامها. فقد يتسبب الاستخدام دون حرص في حدوث إصابة بالغة تحدث في أجزاء من الثانية.

## حسن معاملة واستخدام العدد الكهربائي

لا تطرط بتحميل الجهاز. استخدم تنفيذ أشغالك العدد الكهربائي المخصصة لذلك. إنك تعمل بشكل أفضل وأكثر أماناً بواسطة العدد الكهربائي الملائمة في مجال الأداء المذكور.

لا تستخدم العدد الكهربائي إن كان مفتاح تشغيلها تالف. العدد الكهربائي التي لم يعد من الممكن التحكم بها عن طريق مفتاح التشغيل والإطفاء تعتبر خطيرة ويجب أن يتم إصلاحها.

اسحب القابس من المقبس و/أو اخلع المركم، إذا كان قابلاً للخلع، قبل ضبط الجهاز وقبل استبدال الملحقات أو قبل تخزين الجهاز. تمنع هذه الإجراءات وقائية تشغيل العدد الكهربائي بشكل غير مقصود.

احفظ بالعدد الكهربائي التي لا يتم استخدامها بعيداً عن متناول الأطفال. لا تسمح باستخدام العدد الكهربائي لمن لا خبرة له بها أو لمن لم يقرأ تلك التعليمات. العدد الكهربائي خطيرة إن تم استخدامها من قبل أشخاص دون خبرة.

اعتن بالعدة الكهربائية والملحقات بشكل جيد. تأكد أن أجزاء الجهاز المتحركة مركبة بشكل سليم وغير مستعصية عن الحركة، وتفحص ما إن كانت هناك أجزاء مكسورة أو في حالة تؤثر على سلامة أداء العدد الكهربائي. ينبغي إصلاح هذه الأجزاء التالفة قبل إعادة تشغيل الجهاز، الكثير من الحوادث مصدرها العدد الكهربائي التي تتم صيانتها بشكل رديء.

احرص على إبقاء عدد القطع نظيفة وحادة. إن عدد القطع ذات حواف القطع الحادة التي تم

## إرشادات الأمان الخاصة بالمجلة

### استخدم العدة الكهربائية فقط للتجليخ الجاف.

يزداد خطر الصدمات الكهربائية إن تسرب الماء إلى داخل العدة الكهربائية.

### تنبيه لخطر الحريق! تجنب تعرض القطعة التي

يتم جلخها والمجلة للسخونة المفرطة. قم دائماً بتفريغ وعاء البخار قبل فترات الراحة أثناء العمل. قد يحترق غبار التجليخ الموجود بكيس الغبار، والفلتر الدقيق، وكيس النفايات الورقية (أو في كيس الفلتر أو في فلتر المكنسة) من جراء الاستخدام غير المناسب. قد يتولد خطر بالغ عندما يكون غبار التجليخ ممزوجاً ببقايا طلاء أو بولي يوريثان أو مواد كيميائية أخرى وكذلك عندما تكون القطعة التي يجري عليها العمل ساخنة بعد فترة عمل طويلة.

احرص على تأمين قطعة الشغل. قطعة الشغل المثبتة بواسطة تجهيزة شد أو بواسطة الملزمة مثبتة بأمان أكبر مما لو تم الإمساك بها بواسطة يدك.

### انتظر إلى أن تتوقف العدة الكهربائية عن

الحركة قبل أن تضعها جانباً.

### قد تنطلق أبخرة عند تلف المرمك واستخدامه

بطريقة غير ملائمة. يمكن أن يحترق المرمك أو يتعرض للانفجار. أمن توفر الهواء النقي وراجع الطبيب إن شعرت بشكوى. قد تهيج هذه الأبخرة المجاري التنفسية.

لا تقم بتعديل المرمك أو فتحه. بتشكّل خطر حدوث قفلة كهربائية.

### يمكن أن يتعرض المرمك لأضرار من خلال

الأشياء المدببة مثل المسامير والمفكات أو من خلال تأثير القوى الخارجية. وقد يؤدي هذا إلى تقصير الدائرة الكهربائية الداخلية واحترق المرمك وأخروج الأبخرة منه أو انفجاره وتعرضه لسخونة مفرطة.

### اقتصر على استخدام المرمك في منتجات

الجهة الصانعة. يتم حماية المرمك من فرط التخميل الخطير بهذه الطريقة فقط دون غيرها.

احرص على حماية المرمك من الحرارة، بما ذلك التعرض لأشعة الشمس

باستمرار ومن النار والانتساخ والماء والرطوبة. حيث يتسبب خطر الانفجار وخطر

حدوث دائرة قصر.



## وصف المنتج والأداء

### اقرأ جميع إرشادات الأمان

والتعليمات. ارتكاب الأخطاء عند تطبيق إرشادات الأمان والتعليمات، قد يؤدي إلى حدوث صدمات كهربائية أو إلى نشوب الحرائق و/أو الإصابة بجروح خطيرة.

يرجى الرجوع إلى الصور الموجودة في الجزء الأول من دليل التشغيل.

### الاستعمال المخصص

الجهاز مخصص للتجليخ الجاف بالفشب واللدائن والمعجون بالإضافة إلى السطوح المطلية.

صيانتها بعناية تتكلم بشكل أقل ويمكن توجيهها بشكل أيسر.

### استخدم العدد الكهربائية والتوايح وريش الشغل إلخ. وفقاً لهذه التعليمات. تراعى أثناء ذلك ظروف الشغل والعمل المراد تنفيذه.

استخدام العدد الكهربائية لغير الأشغال المخصصة لأجلها قد يؤدي إلى حدوث الحلات الخطيرة.

### احرص على إبقاء المحابض وأسطح المسك

جافة ونظيفة وخالية من الزيوت والشحوم. المقابض وأسطح المسك الزلقة لا تتبع التشغيل والتحكم الأمان في العدة في المواقف غير الموقعة.

### حسن معاملة واستخدام العدد المزودة بمرمك

اشحن المراكم فقط في أجهزة الشحن التي يُنصح باستخدامها من طرف المنتج. قد يتسبب جهاز الشحن المخصصة لنوع معين من المراكم في خطر الحريق إن تم استخدامه مع نوع آخر من المراكم.

### استخدم العدد الكهربائية فقط مع المراكم

المصممة لهذا الغرض. قد يؤدي استخدام المراكم الأخرى إلى إصابات وإلى خطر نشوب الحرائق.

### حافظ على إبعاد المرمك الذي لا يتم

استعماله عن مشابك الورق وقطع النقود المعدنية والمفاتيح والمسامير واللوايح أو غيرها من الأغراض المعدنية الصغيرة التي

قد تقوم بتوصيل الملامسين ببعضها البعض. قد يؤدي تقصير الدارة الكهربائية بين ملامسي المرمك إلى الاحتراق أو إلى اندلاع النار.

### قد يتسرب السائل من المرمك في حالة سوء

الاستعمال. تجنب ملامسته. اشطفه بالماء في حال ملامسته بشكل غير مقصود. إن وصل

السائل إلى العينين، فراجع الطبيب إضافة إلى ذلك. قد يؤدي سائل المرمك المتسرب إلى تهيج البشرة أو إلى الاحتراق.

### لا تستخدم عدة أو مرمك تعرضا لأضرار أو

للتعديل. البطاريات المتعرضة لأضرار أو لتعديلات قد ينتج عنها أشياء لا يمكن التنبؤ بها، قد تسبب نشوب حريق أو حدوث انفجار أو إصابات.

### لا تعرض المرمك أو العدة للهب أو لدرجة

حرارة زائدة. التعرض للهب أو لدرجة حرارة أعلى من 130 °م قد يتسبب في انفجار.

### اتبع تعليمات الشحن ولا تقم بشحن المرمك أو

العدة خارج نطاق درجة الحرارة المحدد في التعليمات. الشحن بشكل غير صحيح أو في درجات حرارة خارج النطاق المحدد قد يعرض المرمك لأضرار ويزيد من مخاطر الحريق.

### الخدمة

### احرص على إصلاح عدتك الكهربائية فقط

بواسطة العمال المتخصصين وباستعمال قطع الغيار الأصلية فقط. يضمن ذلك المحافظة على أمان الجهاز.

### لا تقم بإجراء أعمال خدمة على المراكم

الثالثة. أعمال الخدمة على المراكم يجب أن تقوم بها الجهة الصانعة فقط أو مقدم الخدمة المعتمد.

GSS 18V-13	جلاخة متأرجحة
35+ ... 0	°م درجة الحرارة المحيطة الموصى بها عند الشحن
50+ ... 15-	°م درجة الحرارة الخارجية المسموح بها عند التشغيل <sup>(C)</sup> وعند التخزين
GBA 18V... ProCORE18V... EXPERT 18V... EXBA18V... CORE18V...	المراكم المتوافقة
ProCORE18V 4.0Ah PBA 18V ...W	المراكم الموصى بها
GAL 18... GAL 36.. GAL 12V/18... GAX 18... EXAL18...	أجهزة الشحن الموصى بها

(A) مقاسة عند درجة حرارة 20-25 °م مع مركم  
**EXPERT18V 4.0Ah**

(B) دون مركم (تجد وزن المركم في موقع الإنترنت  
[www.bosch-professional.com](http://www.bosch-professional.com))

(C) قدرة محدودة في درجات الحرارة > 0 °م  
قد تختلف القيم حسب المنتج وظروف الاستخدام والبيئة. المزيد من  
المعلومات على موقع الإنترنت  
[www.bosch-professional.com/wac](http://www.bosch-professional.com/wac)

## مركم

تبيع شركة **Bosch** العدد الكهربائي العاملة بمركم  
دون مركم أيضًا. يمكنك أن تعرف من العبوة ما إذا  
كان المركم موجود ضمن مجموعة التجهيزات  
الموردة مع العدة الكهربائية الخاصة بك.

## شحن المركم

◀ **اقتصر على استخدام أجهزة الشحن المذكورة  
في المواصفات الفنية.** أجهزة الشحن هذه دون  
غيرها هي المتوافقة مع مركم أيونات الليثيوم  
المستخدم في عدتك الكهربائية.

**ملاحظة:** يتم تسليم مراكم أيونات الليثيوم مشحونة  
جزئيًا وفقًا للوائح النقل الدولية. لضمان قدرة أداء  
المركم الكاملة، يتوجب شحن المركم بشكل كامل  
قبل الاستعمال لأول مرة.

## تركيب المركم

أدخل المركم المشحون في موضع تثبيت المركم إلى  
أن يثبت بشكل ملموس.

## نزع المركم

لخلع المركم اضغط على زر تحرير المركم وأخرج  
المركم. **لا تستخدم القوة أثناء ذلك.**

يمتاز المركم بدرجة إقفال اثنتين، تمنعان سقوط  
المركم للخارج في حال ضغط زر فك إقفال المركم  
بشكل غير مقصود. يتم تثبيت المركم بواسطة نابض  
ما دام مركبًا في العدة الكهربائية.

## الأجزاء المصورة

يشير ترقيم الأجزاء المصورة إلى الصورة المعروضة  
للعدة الكهربائية في صفحة الرسوم.

- (1) مفتاح التشغيل والإطفاء
- (2) كيس الغبار ممثلي
- (3) زر فك إقفال المركم
- (4) المركم<sup>(a)</sup>
- (5) طارة ضبط عدد التراجع مسبقا
- (6) زر مؤشر حالة الشحن
- (7) مبین حالة شحن المركم
- (8) أرجل متأرجحة
- (9) توييف الأرجل المتأرجحة
- (10) صفحة القاعدة المربعة مع مشبك تثبيت
- (11) صفحة الخامة الرغوية مع عنصر تثبيت لاصق
- (12) لوالب صفحة القاعدة (4x)
- (13) صفحة القاعدة المستطيلة مع عنصر تثبيت  
لاصق
- (14) صفحة الخامة الرغوية المستطيلة
- (15) صفحة القاعدة المثثة مع عنصر تثبيت  
لاصق
- (16) صفحة الخامة الرغوية المثثة
- (17) مقبض (سطح قبض معزول)
- (18) قرص التجليخ مع عنصر تثبيت لاصق
- (19) عارضة القمط الأمامية
- (20) مشبك قمط (2x)
- (21) عارضة القمط الخلفية
- (22) وصلة النفخ
- (23) كيس الغبار
- (24) وصلة مهايئة لكيس الغبار
- (25) خرطوم الشفط<sup>(a)</sup>
- (26) عدة تثبيت

(a) إن هذه التوابع ليست محتواة ضمن إطار التوريد  
الاعتيادي.

## البيانات الفنية

GSS 18V-13	جلاخة متأرجحة
3 601 J10 1..	رقم الصنف
18	الجهد الاسمي = فلط=
6000-10000	السرعة بدون حمل <sup>(A)</sup> لفة/ دقيقة
12000-20000	عدد التراجع بدون حمل <sup>(A)</sup> min <sup>-1</sup>
1,6	قطر الدائرة التآرجحية مقاسات صفحة التجليخ
110 x 100	- المربعة
130 x 80	- المستطيلة
150 x 100	- مثثة (مقاس أركان قربص التجليخ)
1,1	الوزن <sup>(B)</sup> كجم

## ملاحظات للتعامل مع المرمك بطريقة مثالية

قم بحماية المرمك من الرطوبة والماء.  
لا تقم بتخزين المرمك إلا في نطاق درجة حرارة يقع بين 20°م وحتى 50°م. لا تترك المرمك في السيارة في فصل الصيف مثلاً.  
نظف فتحات التهوية بالمرمك من فترة لأخرى، بواسطة فرشاة طرية ونظيفة وجافة.  
إذا انخفضت فترة التشغيل بعد الشحن بدرجة كبيرة فهذا يعني أن المرمك قد استهلك وأنه يجب استبداله.  
تراجع الإرشادات عند التخلص من العدد.

## التركيب

◀ أخرج المرمك من العدة الكهربائية قبل إجراء أي أعمال على العدة الكهربائية (على سبيل المثال الصيانة، واستبدال العدد، وما شابه). هناك خطر إصابة بجروح في حالة الضغط على مفتاح التشغيل والإطفاء بشكل غير مقصود.

## استبدال/تركيب صفيحة القاعدة و صفيحة المادة الرغوية (انظر الصور - A1 (A2)

قم بفك اللوالب الأربعة (12) بالكامل.  
اسحب صفيحة القاعدة من الأرجل المتأرجحة الأربعة (8).

ضع اللوح البديل على أرجل التأرجح الأربعة (8) واضغط الأرجل المتأرجحة في التجويف (9).  
قم بتركيب صفيحة القاعدة الرغوية.  
قم بتثبيت جزأى الصفيحة (صفيحة القاعدة و صفيحة المادة الرغوية) باستخدام اللوالب (12).  
لا تقم بتغيير الأجزاء الصلبة عند تبديل صفيحة المادة الرغوية.

## تغيير قرص التجلنج

قبل تركيب قرص التجلنج الجديد، قم بإزالة الاتساخات والغبار من صفيحة التجلنج، باستخدام فرشاة مثلاً.  
احرص على مراعاة تطابق الثقوب الموجودة في قرص التجلنج مع الفتحات بصفيحة التجلنج لضمان الشطف المثالي للغبار.

## أقراص التجلنج بالثبيث اللاصق (انظر الصورة B)

إذا كانت صفيحة التجلنج مجهزة بنسيج فيلكرو اللاصق يمكنك تثبيت أقراص التجلنج بسرعة وبسهولة عن طريق لصقها فيها.  
اطرق على نسيج فيلكرو اللاصق الخاص بصفيحة التجلنج قبل تركيب قرص التجلنج (18) لإتاحة قدرة الالتصاق المثالية.

ضع قرص التجلنج (18) على أحد جانبي صفيحة التجلنج بتساطح، ثم ضع قرص التجلنج على صفيحة التجلنج وثبته بإحكام.

لنزع قرص التجلنج (18) أمسك بأحد أطرافها واجذبها من صفيحة التجلنج لخلعها.

## مبين حالة شحن المرمك

ملحوظة: ليست كل أنواع المراكم تحتوي على مابين حالة شحن.

تشير مصابيح الدايبود الخضراء الخاصة بمبين حالة شحن المرمك لحالة شحن المرمك. لأسباب تتعلق بالسلامة فإنه لا يمكن الاستعلام عن حالة الشحن إلا والعدة الكهربائية متوقفة.

اضغط على زر مابين حالة الشحن ⏻ أو ⏻ لعرض حالة الشحن. يمكن هذا أيضاً والمرمك مفرج.  
إذا لم يضيئ أي مصباح دايبود بعد الضغط على زر مابين حالة الشحن، فهذا يعني أن المرمك تالف ويجب تغييره.

## نوع المرمك... GBA18V... | GBA 18V...



السعة	لمبة LED
60-100 %	ضوء مستمر ×3 أخضر
30-60 %	ضوء مستمر ×2 أخضر
5-30 %	ضوء مستمر ×1 أخضر
0-5 %	ضوء وماض ×1 أخضر

## نوع المرمك... EXPERT18V... | ProCORE18V... CORE18V... | EXBA18V...



السعة	لمبة LED
80-100 %	ضوء مستمر ×5 أخضر
60-80 %	ضوء مستمر ×4 أخضر
40-60 %	ضوء مستمر ×3 أخضر
20-40 %	ضوء مستمر ×2 أخضر
5-20 %	ضوء مستمر ×1 أخضر
0-5 %	ضوء وماض ×1 أخضر

## اكتشاف خطر تلف المرمك

### EXPERT18V... | EXBA18V...

يمكن لمؤشرات الدايبود الخاصة بمبينات حالة شحن المرمك أن تبين بالإضافة إلى حالة المرمك خطر تلف المرمك.

لتفعيل الوظيفة احتفظ بزر مابين حالة الشحن ⏻ مضغوطة لمدة 3 ثوان. تتم الإشارة إلى تحميل المرمك عن طريق ضوء متحرك بمبين حالة شحن المرمك. يتم عرض النتيجة على مابين حالة شحن المرمك.

⏻ مؤشر دايبود: المرمك معرض لخطر التلف بشكل كبير. قد تنخفض القدرة ووقت لتشغيل بالفعل. يوصى بتغيير المرمك.

⏻ 5 مؤشرات دايبود: المرمك بحالة جيدة وخطر التلف منخفض.

**يرجى مراعاة أن:** تقييم مخاطر تلف المرمك يعمل على مرحلتين ويقدم تقييماً مسطاً للحالة. إما أن يتم تقييم المرمك على أنه في حالة جيدة أو به خطر تلف متزايد. لا يتم عرض نسبة مئوية لحالة البطارية.

لتفريغ كيس الغبار (23) اخلع كيس الغبار الكامل (2) من فوهة النفخ (22). قم بفك وصلة المهباية (24) من كيس الغبار (23) وقم بتفريغ كيس الغبار. **إرشاد:** لضمان شفط الغبار قم بتفريغ كيس الغبار (23) في الوقت المناسب.

أمسك بالعدة الكهربائية عند العمل على الأسطح الراسية بحيث يشير كيس الغبار (2) إلى أسفل.

### الشفط الخارجي (انظر الصورة ا)

قم بتركيب خرطوم الشفط (25) على فوهة الشفط (22).

قم بتوصيل خرطوم الشفط (25) بشفاط الغبار. تجد في نهاية هذا الدليل عرضا عاما للتوصيل بشفاطات الغبار المختلفة.

يجب أن تصلع شافطة الغبار الفوئية للاستعمال مع مادة الشغل المرغوب معالجتها.

استخدم شافطة غبار خوائية خاصة عند شفط الأعبرة المضرة بالصحة أو المسببة للسرطان أو الشديدة الجفاف.

امسك بالعدة الكهربائية بحيث يدل خرطوم الشفط نحو الأسفل عند إجراء الأعمال على السطوح العمودية.

## التشغيل

### بدء التشغيل

#### التشغيل والإطفاء

◀ **تأكد أنه بإمكانك الضغط على زر التشغيل/الإيقاف دون ترك المقبض اليدوي.**

لغرض تشغيل العدة الكهربائية اضغط على مفتاح التشغيل والإطفاء (1).

لغرض إطفاء العدة الكهربائية، اضغط على مفتاح التشغيل والإطفاء (1).

#### اختيار عدد التآرجح مسبقا

باستخدام طارة ضبط عدد التآرجح مسبقا (5) يمكنك اختيار عدد التآرجح اللازم مسبقا أثناء التشغيل.

2-1 عدد تآرجح منخفض

4-3 عدد تآرجح متوسط

6-5 عدد تآرجح مرتفع

يتعلق عدد التآرجح المطلوب بمادة الشغل وبظروف العمل ويمكن استنتاجه من خلال التجربة العملية.

يحافظ التثبيت الإلكتروني على شبه ثبات عدد التآرجح بالدوران اللحظي والدوران بمل، مما يضمن أداء عمل منتظم.

بعد العمل لفترة طويلة بعدد تآرجح منخفض ينبغي إدارة العدة الكهربائية لمدة 3 دقائق تقريبا بأقصى عدد تآرجح من أجل تبريدها.

### وسيلة حماية من التحميل الزائد المرتبطة بدرجة الحرارة

في الاستعمال المطابق للتعليمات لا يمكن تعريض العدة الكهربائية للتحميل الزائد. في حالة التحميل الزائد أو تجاوز درجة حرارة البطارية المسموح بها تقوم الوحدة الإلكترونية بفصل العدة الكهربائية إلى

## أقراص التجليخ غير المزودة بتجهيزة لصق (انظر الصور C-E)

① قم بفك مشبكي القمط (20) من موضع التثبيت، وحركهما إلى أسفل.

② أدخل قرص التجليخ (18) أسفل عارضة القمط الخلفية (21). احرص على ألا يكون قرص التجليخ (18) أقصر من اللازم، وعلى أن يتم قمطه بثبات. أرجع مشبك القمط (20) إلى وضعه الأصلي وقم بتأمين قفله.

③ قم مد قرص التجليخ بشكل مشدود حول صفحة التجليخ. قم بزق الجزء الأمامي لقرص التجليخ أسفل مشبك القمط الأمامي (19). احرص على ألا يكون قرص التجليخ (18) أقصر من اللازم، وعلى أن يتم قمطه بثبات. أرجع مشبك القمط (20) إلى وضعه الأصلي وقم بتأمين قفله.

يمكنك ثقب أقراص التجليخ غير المثقوبة، مثل المتوفرة بالبكرة أو بالمتز، لغرض شفط الأتربة وذلك باستخدام عدة التثقيب (26). للقيام بهذا اضغط العدة الكهربائية على عدة التثقيب بينما قرص التجليخ مركب (انظر الصورة J).

لخالق قرص التجليخ (18) قم بفك مشبكي القمط (20) واخلع قرص التجليخ من الحامل.

## شفط الغبار/النشارة

تجنب العمل بدون اتخاذ تدابير لتقليل الغبار. جهاز شفط مناسب أو صندوق غبار/كيس غبار يقلل من التعرض للغبار الضار بالصحة. حافظ على تهوية مكان الشغل بشكل جيد. احرص دائما على ارتداء واقي تنفس مناسب. عند استخدام صندوق الغبار، قم بتفريغه في الوقت المناسب ونظف عنصر الفلتر بانتظام لضمان سحب الغبار بشكل مثالي. عند استخدام شافطة كهربائية، يرجى مراعاة المتطلبات المذكورة أدناه. يرجى مراعاة اللوائح السارية في بلدك بالنسبة للمواد التي يتم معالجتها. ◀ **تجنب تراكم الغبار بمكان العمل.** يجوز أن تشتعل الأعبرة بسهولة.

### متطلبات الشافطة الكهربائية

القطر الاسمي الموصى به للخرطوم	مم	35
التفريغ المطلوب <sup>(A)</sup>	ملي بار	230 ≤
	هيكوتوباسكال	230 ≤
معدل التدفق المطلوب <sup>(A)</sup>	لتر/ثانية	36 ≤
	متر <sup>3</sup> /ساعة	129,6 ≤
كفاءة الفلتر الموصى بها	فئة الغبار M <sup>(B)</sup>	

(A) قيمة الأداء عند وصلة الشافطة الكهربائية الفاصلة بالعدة الكهربائية

(B) وفقاً للمعيار IEC/EN 60335-2-69

يرجى مراعاة دليل استخدام الشافطة الكهربائية. قم بإيقاف العمل عند انخفاض قدرة الشفط وتأكد من إزالة السبب.

### الشفط الذاتي مع استخدام كيس الغبار (انظر الصور F-H)

ضع كيس الغبار بالكامل (2) وحركه على فوهة النفخ (22) إلى أن يصعب على مستوى واحد مع الأداة.

أن تصل مرة أخرى إلى نطاق درجة حرارة التشغيل المثالي.

### نظرة عامة على الاستخدام

مستوى عدد اللغات	مواد الجُـلج	التطبيق	نطاق الاستخدام
6-4	P40 - P180	التجليخ الخشن	تجليخ الأسطح والأركان
3-1	P220 - P400	التجليخ الناعم	تجليخ حوزو النوافذ والأبواب
			تجليخ اللاكبه والطلاء القديم
			جلج الخشب
			جلج الحواف الخشبية بالكامل والحواف ذات القشرة الخشبية
6-4	P40 - P180	التجليخ الخشن	تجليخ الأسطح والأركان
3-1	P220 - P400	التجليخ الناعم	تجليخ حوزو النوافذ والأبواب
			تجليخ اللاكبه والطلاء القديم
			جلج الخشب
6-4	P40 - P180	التجليخ الخشن	جلج الشرائع
3-1	P220 - P400	التجليخ الناعم	تجليخ المزوز والقطاعات
			الإزالة من الأسطح ذات الزوايا والأركان والحواف
			تجليخ اللاكبه والطلاء القديم
			جلج الخشب

## الصيانة والخدمة

### الصيانة والتنظيف

- أخرج المرمم من العدة الكهربائية قبل إجراء أي أعمال على العدة الكهربائية (على سبيل المثال الصيانة، واستبدال العدد، وما شابه).
- هناك خطر إصابة بجروح في حالة الضغط على مفتاح التشغيل والإطفاء بشكل غير مقصود.
- حافظ على نظافة العدة الكهربائية وشقوق التهوية لكي تعمل بشكل جيد وأمن.

### خدمة العملاء واستشارات الاستخدام

#### المغرب

الهاتف: 212 5 29 31 43 27

يلزم ذكر رقم الصنف ذو الخانات العشر وفقا للوحة صنع المنتج عند إرسال أية استفسارات أو طلبيات قطع غيار.

### التخلص من العدة الكهربائية

يجب التخلص من العدة الكهربائية والمركم والتوابع والتخليط بطريقة صديقة للبيئة عن طريق النفايات القابلة لإعادة التصنيع.

لا تلقِ العدد الكهربائية والمركم/البطاريات ضمن النفايات المنزلية!



### إرشادات العمل

- أخرج المرمم من العدة الكهربائية قبل إجراء أي أعمال على العدة الكهربائية (على سبيل المثال الصيانة، واستبدال العدد، وما شابه).
- هناك خطر إصابة بجروح في حالة الضغط على مفتاح التشغيل والإطفاء بشكل غير مقصود.
- انتظر إلى أن تتوقف العدة الكهربائية عن الحركة قبل أن تضعها جانبا.

تحدد قدرة الإزالة وهيئة الجُـلج بشكل أساسي من خلال اختيار صفيحة الجُـلج وضغط الكبس.

فقط أوراق الصنفرة السليمة هي التي تؤدي إلى أداء تجليخ جيد وإلى صيانة العدة الكهربائية. شغل العدة الكهربائية وركزها بكامل سطح التجليخ على السطح المرغوب معالجته وحركها بضغط معتدل عبر قطعة الشغل.

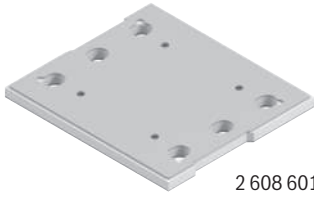
راع المحافظة على ضغط تلامس منتظم لزيادة فترة صلاحية ورق الصنفرة.

يمكنك أيضا أن تشتغل مستعملا رأس أو إحدى حواف صفيحة الجُـلج فقط من أجل الجُـلج بشكل دقيق عند الزوايا والحواف والأماكن الصعبة المنال.

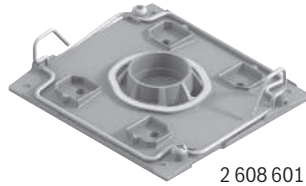
إن زيادة ضغط الارتكاز بشكل كبير لا يؤدي إلى زيادة قدرة التجليخ، بل إلى استهلاك أكبر بالعدة الكهربائية وتعطل مبكر لصفيحة التجليخ.

لا تستخدم ورقة صنفرة سبق وتم استعمالها لمعالجة المعادن لمعالجة المواد الأخرى بعد ذلك.

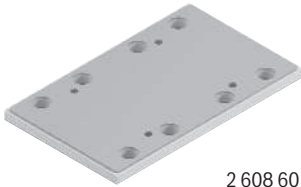
اقتصر على استخدام توابع التجليخ الأصلي Bosch.



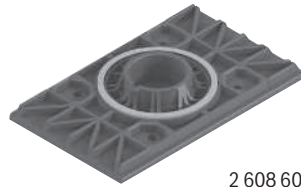
2 608 601 443



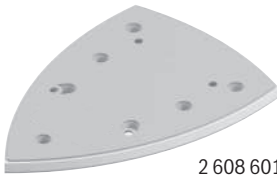
2 608 601 446



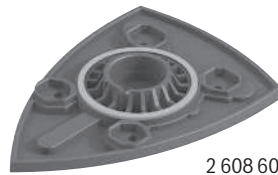
2 608 601 444



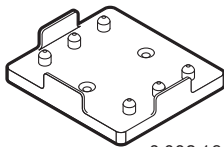
2 608 601 447



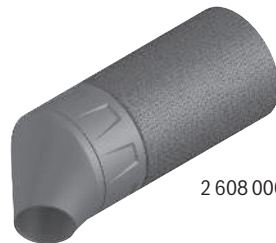
2 608 601 445



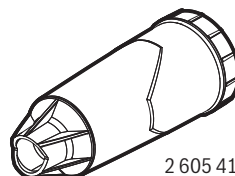
2 608 601 448



2 608 190 059

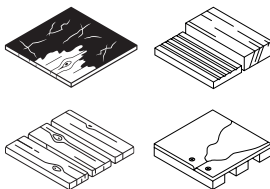


2 608 000 715

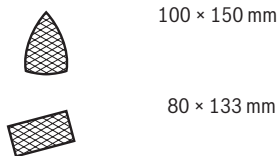


2 605 411 233

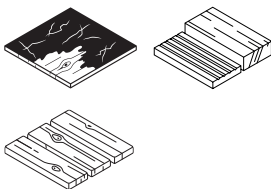
### EXPERT M480 Net



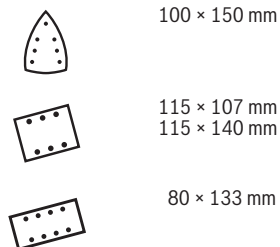
<b>Rough</b>	P80
<b>Medium/Prepare</b>	P100 P120 P150 P180
<b>Fine/Finish</b>	P220 P240 P320 P400



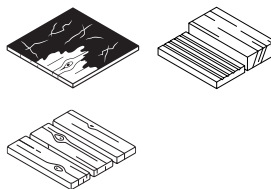
### EXPERT C470



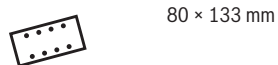
<b>Rough</b>	P40 P60 P80
<b>Medium/Prepare</b>	P100 P120 P150 P180
<b>Fine/Finish</b>	P220 P240 P320 P400

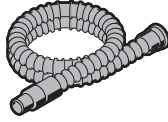


### C430



<b>Rough</b>	P60 P80
<b>Medium/Prepare</b>	P120 P180
<b>Fine/Finish</b>	P240

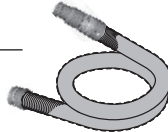




Ø 28 mm:  
2 608 000 772 (3.2 m)



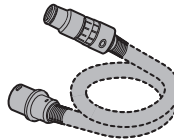
GAS 18V-12 MC



Ø 28 mm:  
2 608 000 885 (4 m)



GAS 12-40 MA



Ø 22 mm:  
2 608 000 567 (5 m)  
Ø 35 mm:  
2 608 000 565 (5 m)



GAS 35 M AFC



GAS 55 M AFC



Ø 22 mm:  
2 608 000 568 (5 m)  
Ø 35 mm:  
2 608 000 566 (5 m)

# Legal Information and Licenses

## Component CMSIS

Name: CMSIS

Copyright notices: Copyright © 2016 STMicroelectronics.

Redistribution and use in source and binary forms, with or without modification, are permitted provided that the following conditions are met:

1. Redistributions of source code must retain the above copyright notice, this list of conditions and the following disclaimer.
2. Redistributions in binary form must reproduce the above copyright notice, this list of conditions and the following disclaimer in the documentation and/or other materials provided with the distribution.
3. Neither the name of STMicroelectronics nor the names of its contributors may be used to endorse or promote products derived from this software without specific prior written permission.

THIS SOFTWARE IS PROVIDED BY THE COPYRIGHT HOLDERS AND CONTRIBUTORS "AS IS" AND ANY EXPRESS OR IMPLIED WARRANTIES, INCLUDING, BUT NOT LIMITED TO, THE IMPLIED WARRANTIES OF MERCHANTABILITY AND FITNESS FOR A PARTICULAR PURPOSE ARE DISCLAIMED. IN NO EVENT SHALL THE COPYRIGHT HOLDER OR CONTRIBUTORS BE LIABLE FOR ANY DIRECT, INDIRECT, INCIDENTAL, SPECIAL, EXEMPLARY, OR CONSEQUENTIAL DAMAGES (INCLUDING, BUT NOT LIMITED TO, PROCUREMENT OF SUBSTITUTE GOODS OR SERVICES; LOSS OF USE, DATA, OR PROFITS; OR BUSINESS INTERRUPTION) HOWEVER CAUSED AND ON ANY THEORY OF LIABILITY, WHETHER IN CONTRACT, STRICT LIABILITY, OR TORT (INCLUDING NEGLIGENCE OR OTHERWISE) ARISING IN ANY WAY OUT OF THE USE OF THIS SOFTWARE, EVEN IF ADVISED OF THE POSSIBILITY OF SUCH DAMAGE.

## Software License Agreement (SLA)

Components under SLA

Name: STM32-CLASSB-SPL

Version: v2.1.0

License: STMicro Liberty License v2

Copyright notices: Copyright © 2016 STMicroelectronics.

License Text: available in

[http://www.st.com/software\\_license\\_agreement\\_liberty\\_v2](http://www.st.com/software_license_agreement_liberty_v2)

By using this Licensed Software, You are agreeing to be bound by the terms and conditions of this License Agreement. Do not use the Licensed Software until You have read and agreed to the following terms and conditions. The use of the Licensed Software implies automatically the acceptance of the following terms and conditions.

### DEFINITIONS.

**Licensed Software:** means the enclosed SOFTWARE/FIRMWARE, EXAMPLES, PROJECT TEMPLATE and all the related documentation and design tools licensed and delivered in the form of object and/or source code as the case may be.

**Product:** means Your and Your's end-users' product or system, and all the related documentation, that includes or incorporates the Licensed Software and provided further that such Licensed Software or derivative works of the Licensed Software execute solely and exclusively on microcontroller devices manufactured by or for ST.

### LICENSE.

STMicroelectronics ("ST") grants You a non-exclusive, worldwide, non-transferable (whether by assignment or otherwise unless expressly authorized by ST) non sublicenseable, revocable, royalty-free limited license of the Licensed Software to:

(i) make copies, prepare derivative works of the source code version of the Licensed Software for the sole and exclusive purpose of developing versions of such Licensed Software only for use within the Product;

(ii) make copies, prepare derivative works of the object code versions of the Licensed Software for the sole purpose of designing, developing and manufacturing the Products;

(iii) make copies, prepare derivative works of the documentation part of the Licensed Software (including non confidential comments from source code files if applicable), for the sole purpose of providing documentation for the Product and its usage.

(iv) make, have made, use, sell, offer to sell, import and export or otherwise distribute Products also through multiple tiers.

### OWNERSHIP AND COPYRIGHT.

Title to the Licensed Software, related documentation and all copies thereof remain with ST and/or its licensors. You may not remove the copyrights notices from the Licensed Software and to any copies of the Licensed Software. You agree to prevent any unauthorized copying of the Licensed Software and related documentation.

### RESTRICTIONS.

Unless otherwise explicitly stated in this Agreement, You may not sell, assign, sublicense, lease, rent or otherwise distribute the Licensed Software for commercial purposes, in whole or in part. You acknowledge and agree that any use, adaptation, translation or transcription of the Licensed Software or any portion or derivative thereof, for use with processors manufactured by or for an entity other than ST is a material breach of this Agreement and requires a separate license from ST.

No source code relating to and/or based upon Licensed Software is to be made available or sub-licensed by you unless expressly permitted under the Section "License".

You acknowledge and agree that the protection of the source code of the Licensed Software warrants the imposition of reasonable security precautions. In the event ST demonstrates to You a reasonable belief that the source code of the Licensed Software has been used or distributed in violation of this Agreement, ST may, by written notification, request certification as to whether such unauthorized use or distribution has occurred. You shall cooperate and assist ST in its determination of whether there has been unauthorized use or distribution of the source code of the Licensed Software and will take appropriate steps to remedy any unauthorized use or distribution.

**NO WARRANTY.** The Licensed Software is provided "as is" and "with all faults" without warranty of any kind expressed or implied. ST and its licensors expressly disclaim all warranties, expressed, implied or otherwise, including without limitation, warranties of merchantability, fitness for a particular purpose and non-infringement of intellectual property rights. ST does not warrant that the use in whole or in part of the Licensed Software will be interrupted or error free, will meet your requirements, or will operate with the combination of hardware and software selected by you.

You are responsible for determining whether the Licensed Software will be suitable for your intended use or application or will achieve your intended results. ST will not be liable to you and/or to any third party for the derivative works of the Licensed Software developed by you. ST has not authorised anyone to make any representation or warranty for the Licensed Software, and any technical, applications or design information or advice, quality characterization, reliability data or other services provided by ST shall not constitute any representation or warranty by ST or alter this disclaimer or warranty, and in no additional obligations or liabilities shall arise from ST's providing such information or services. ST does not assume or authorize any other person to assume for it any other liability in connection with its Licensed Software. Nothing contained in this Agreement to be construed as:

(i) a warranty or representation by ST to maintain production of any ST device or other hardware or software with which the Licensed Software may be used or to otherwise maintain or support the Licensed Software in any manner; and

(ii) a commitment from ST and/or its licensors to bring or prosecute actions or suits against third parties for infringement of any of the rights licensed hereby, or conferring any rights to bring or prosecute actions or suits against third parties for infringement. However, ST has the right to terminate this Agreement immediately upon receiving notice of any claim, suit or proceeding that alleges that the Licensed Software or your use or distribution of the Licensed Software infringes any third party intellectual property rights.

All other warranties, conditions or other terms implied by law are excluded to the fullest extent permitted by law.

**LIMITATION OF LIABILITIES.** In no event ST or its licensors shall be liable to You or any third party for any indirect, special, consequential, incidental, punitive damages or other damages (including but not limited to, the cost of labour, re-qualification, delay, loss of profits, loss of revenues, loss of data, costs of procurement of substitute goods or services or the like) whether based on contract, tort, or any other legal theory, relating to or in connection with the Licensed Software, the documentation or this Agreement, even if ST has been advised of the possibility of such damages.

In no event shall ST's liability to You or any third party under this Agreement, including any claim with respect of any third party intellectual property rights, for any cause of action exceed 100 US\$. This section does not apply to the extent prohibited by law. For the purposes of this section, any liability of ST shall be treated in the aggregate.

**TERMINATION.** ST may terminate this License Agreement license at any time if You are in material breach of any of its terms and conditions and You have failed to cure such breach within 30 (thirty) days upon occurrence of such breach. Upon termination, You will immediately destroy or return all copies of the Licensed Software and documentation to ST. After termination, You will be entitled to use the Licensed Software used into Products that include microcontroller devices manufactured by or for ST, purchased by you before the date of the breach.

**APPLICABLE LAW AND JURISDICTION.** In case of dispute and in the absence of an amicable settlement, the only competent jurisdiction shall be the Courts of Geneva, Switzerland. The applicable law shall be the law of Switzerland.

**SEVERABILITY.** If any provision of this agreement is or becomes, at any time or for any reason, unenforceable or invalid, no other provision of this agreement shall be affected thereby, and the remaining provisions of this agreement shall continue with the same force and effect as if such unenforceable or invalid provisions had not been inserted in this Agreement.

**WAIVER.** The waiver by either party of any breach of any provisions of this Agreement shall not operate or be construed as a waiver of any other or a subsequent breach of the same or a different provision.

**ASSIGNMENT.** This Agreement may not be assigned by you, nor any of your rights or obligations hereunder, to any third party without prior written consent of the other party (which shall not be unreasonably withheld). In the event that this Agreement is assigned effectively to a third party, this Agreement shall bind upon successors and assigns of the parties hereto.

**RELATIONSHIP OF THE PARTIES.** Nothing in this Agreement shall create, or be deemed to create, a partnership or the relationship of principal and agent or employer and employee between the Parties. Neither Party has the authority or power to bind, to contract in the name of or to create a liability for the other in any way or for any purpose.

### Warranty Disclaimer

This product contains Open Source Software components which underly Open Source Software Licenses. Please note that Open Source Licenses contain disclaimer clauses. The text of the Open Source Licenses that apply are included in this manual under "Legal Information and Licenses".

Servicekontakte  
Service Contacts  
Contacts de Service  
Contactos de Servicio



<https://www.bosch-pt.com/serviceaddresses>

Garantiebedingungen  
Guarantee Conditions  
Conditions de Garantie  
Condiciones de Garantía



<https://www.bosch-pt.com/guarantee/202507>